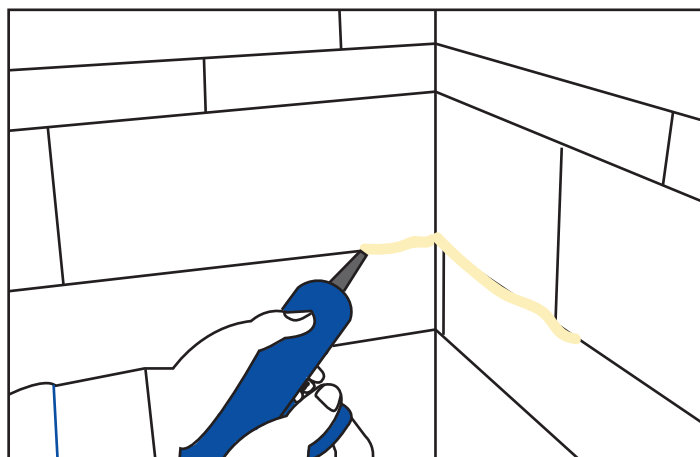
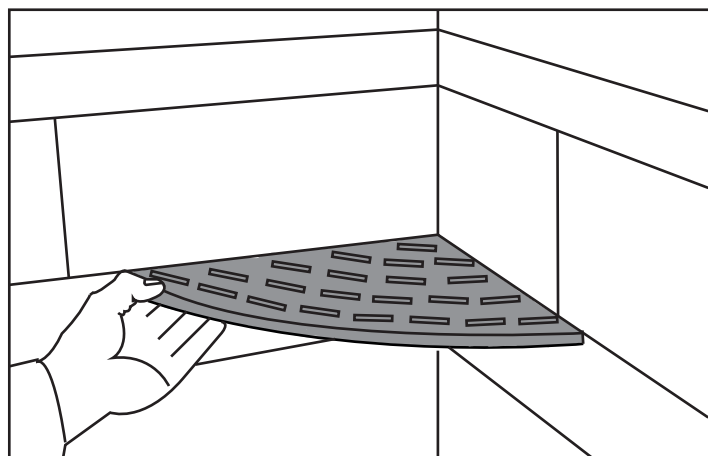


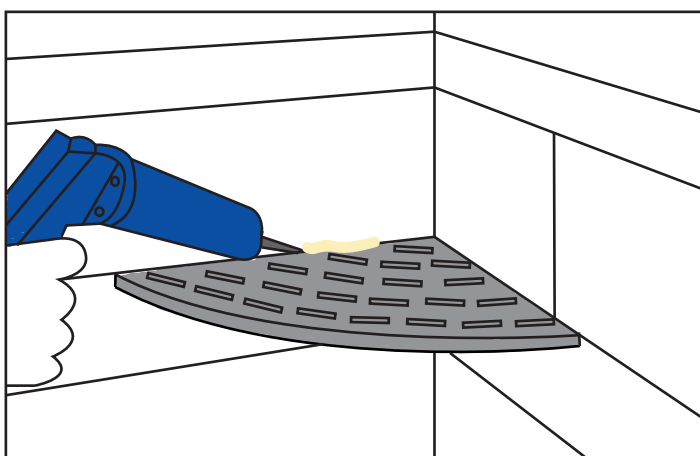
1. Verwijder de voegen in de hoek van de wand, op de plaats waar het hoekplanchet komt.



2. Vul de geopende voegen met kit.



3. Leg het hoekplanchet in de met kit gevulde voegen, zodat het op de bovenkant van de wandtegels rust.



4. Werk de randen van het hoekplanchet af met kit

### Let op:

- Plaats uw hoekplanchet op grijphoogte voor optimaal gemak.
- Belasting van uw hoekplanchet is afhankelijk van de dikte van de tegels. Maximaal 1,5 KG.
- De hoek waar uw hoekplanchet geplaatst wordt moet 90° zijn.